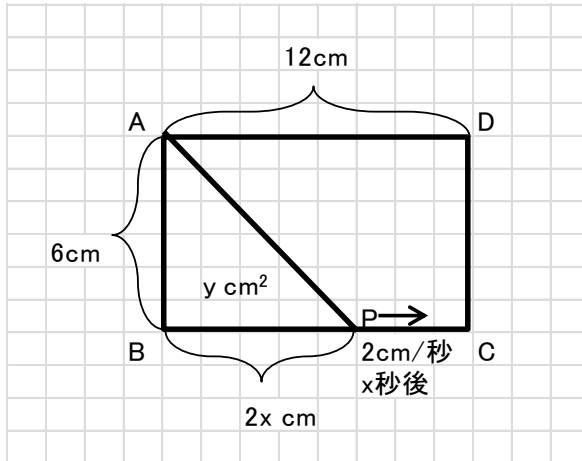


第78回 比例の利用 解説編2

解答



左の長方形で点Pは点BからCまで秒速2cmの速さで動く。
x秒後の△ABPの面積を $y \text{ cm}^2$ とするとき、次の各問いに答えよ。

① y を x の式で表せ。

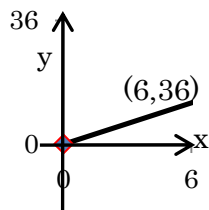
$$y = 2x \times 6 \times \frac{1}{2}$$

$$y = 6x$$

② x 、 y の変域を求めよ

(答) $0 \leq x \leq 6$ $0 \leq y \leq 36$

③ x と y の関係をグラフに表せ。



④ 面積が 15 cm^2 になるのは何秒後か。

$$y = 6x \text{ の } y \text{ に } 15 \text{ を代入。 } 15 = 6x \quad x = \frac{5}{2} \quad (\text{答}) \frac{5}{2} \text{ 秒後}$$